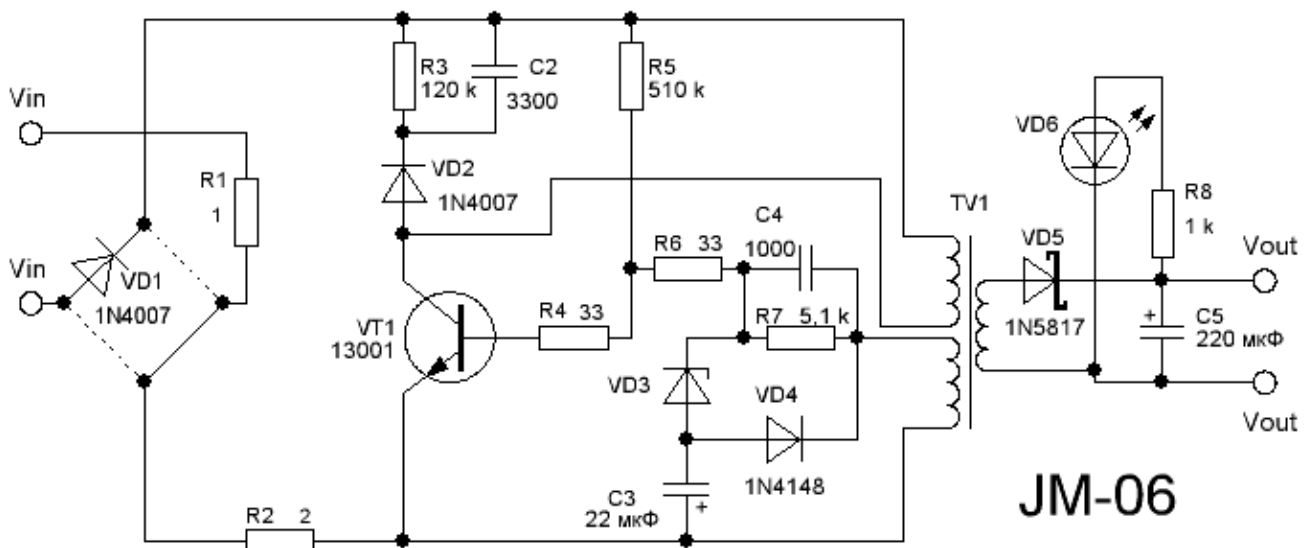
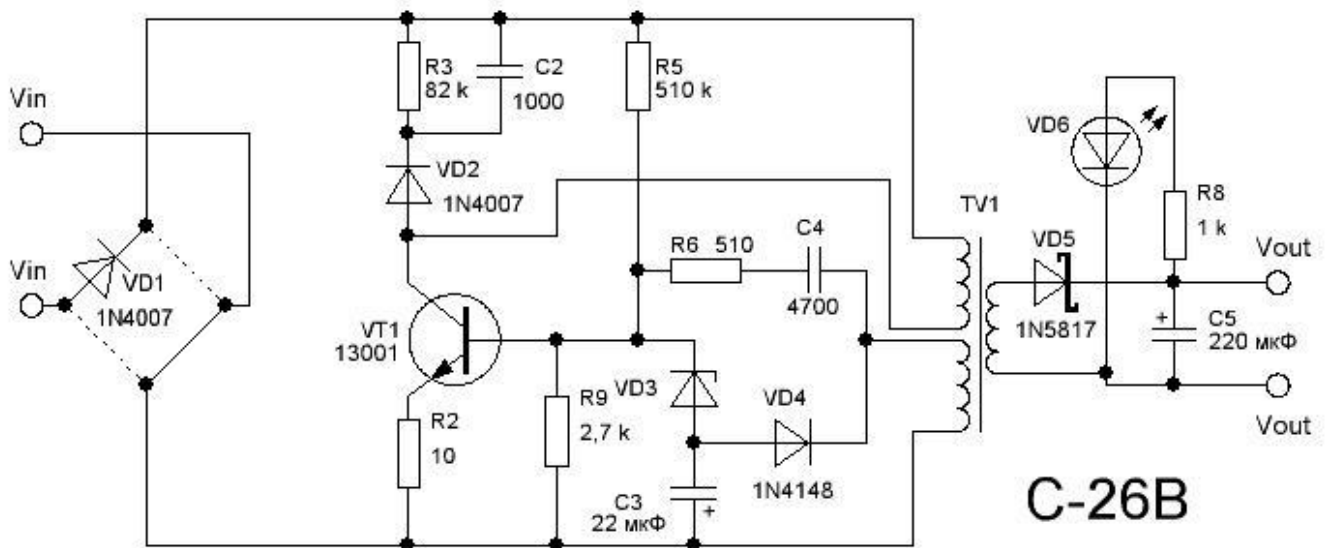
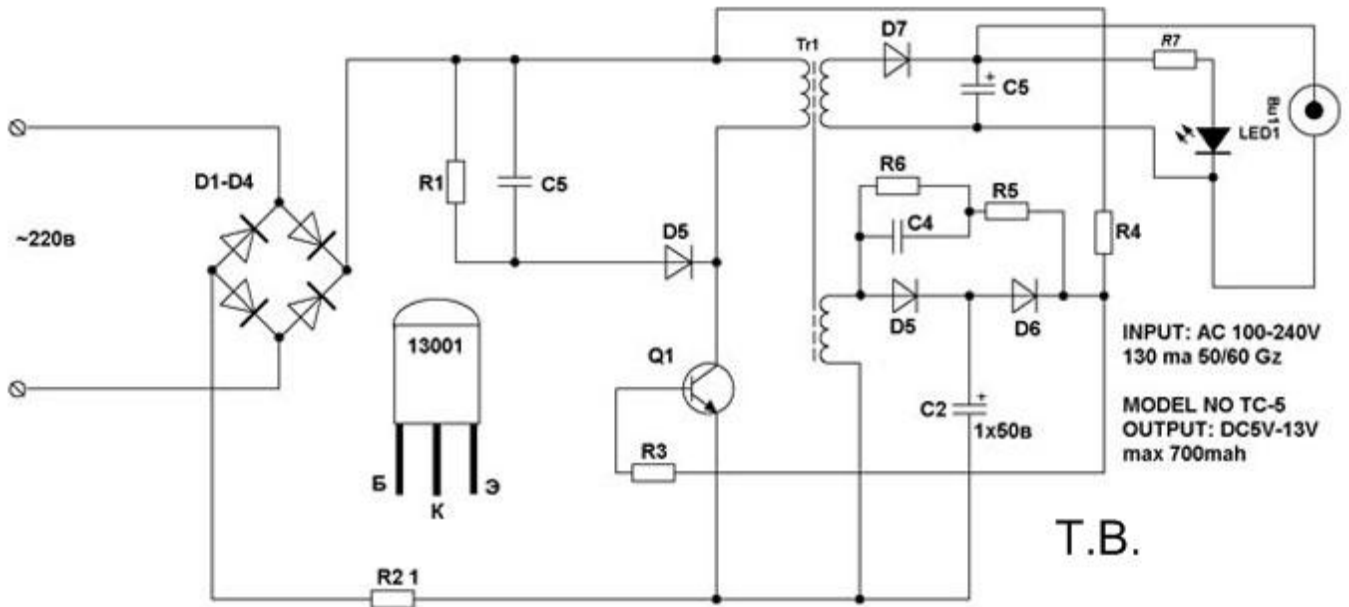
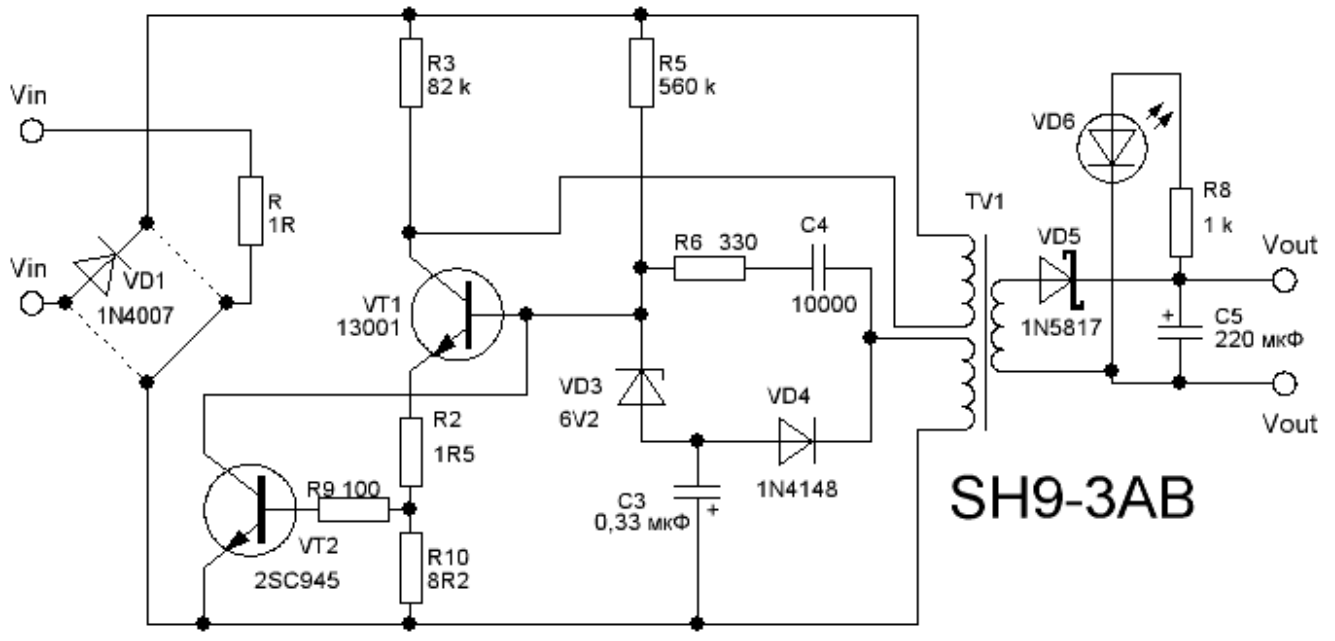
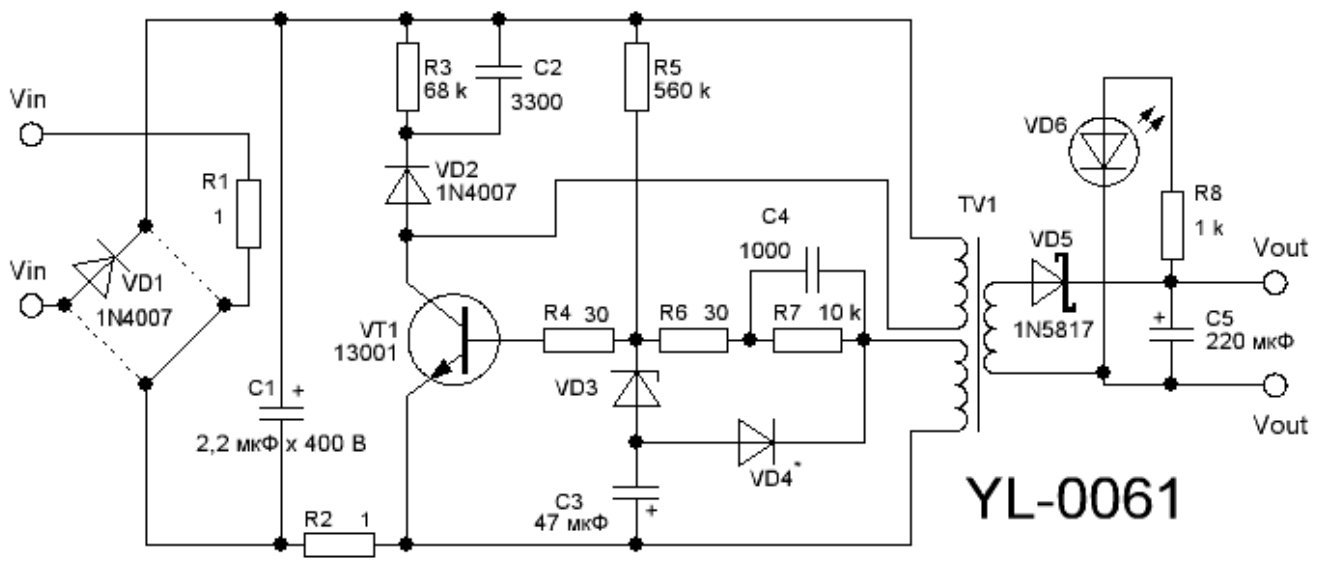


Зарядные устройства мобильных телефонов

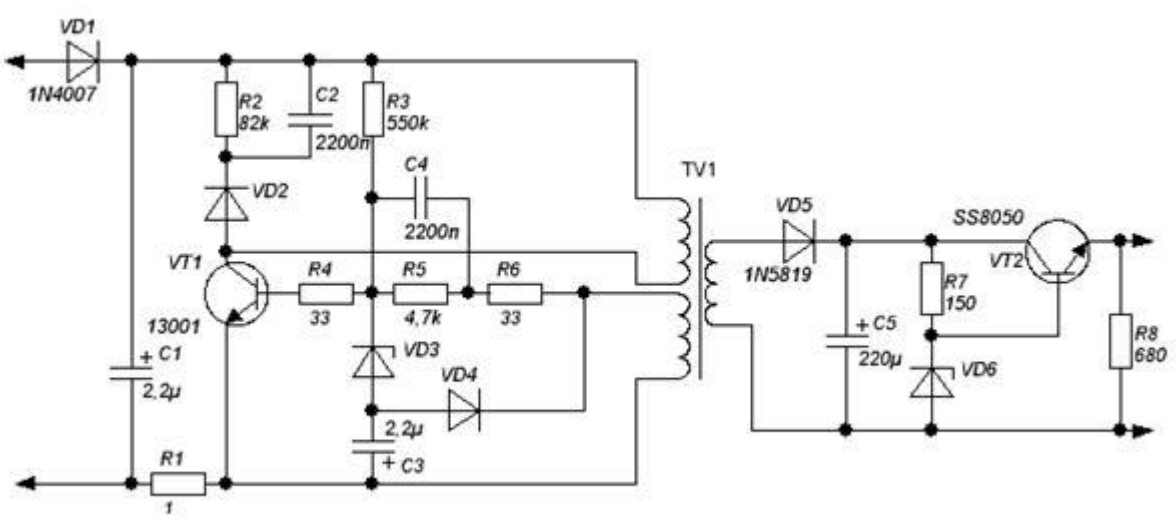


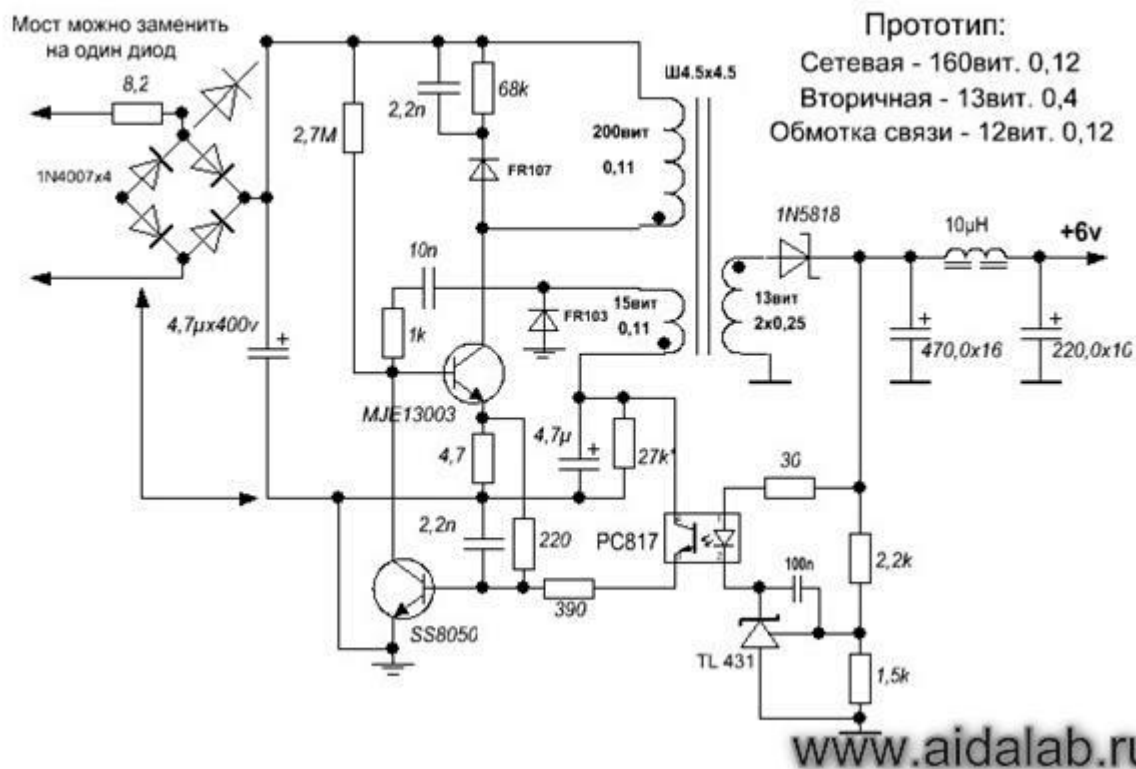
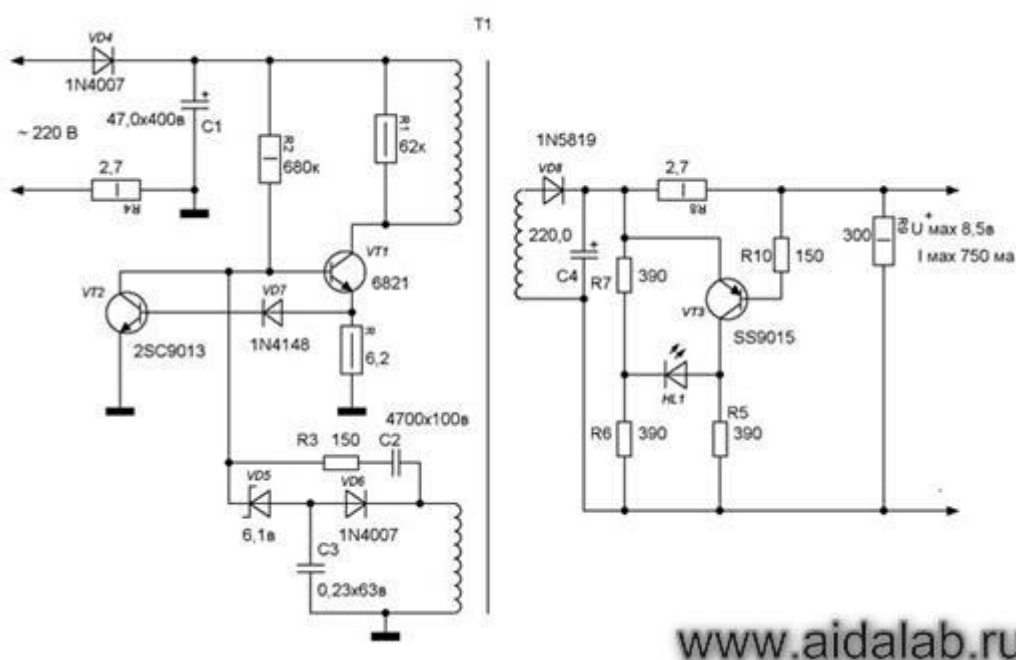
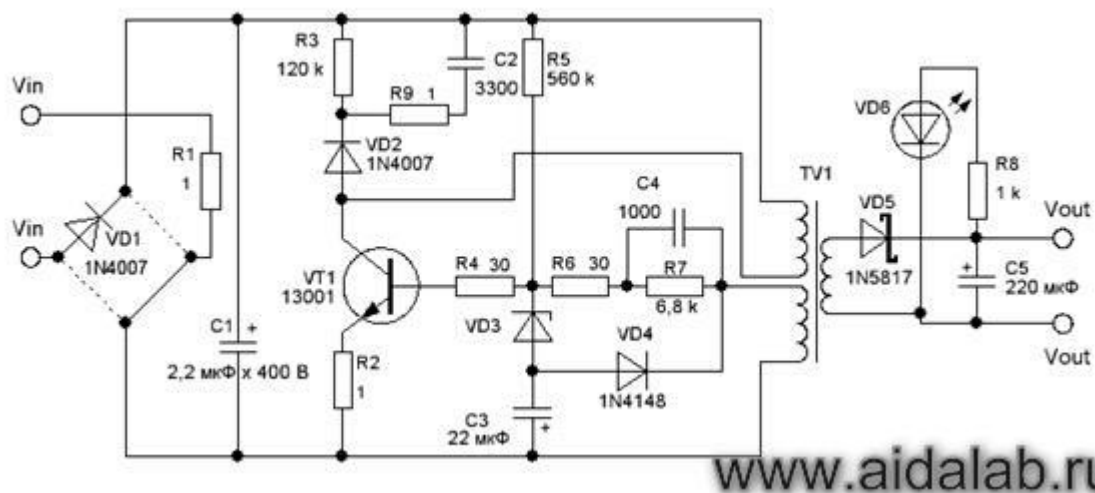


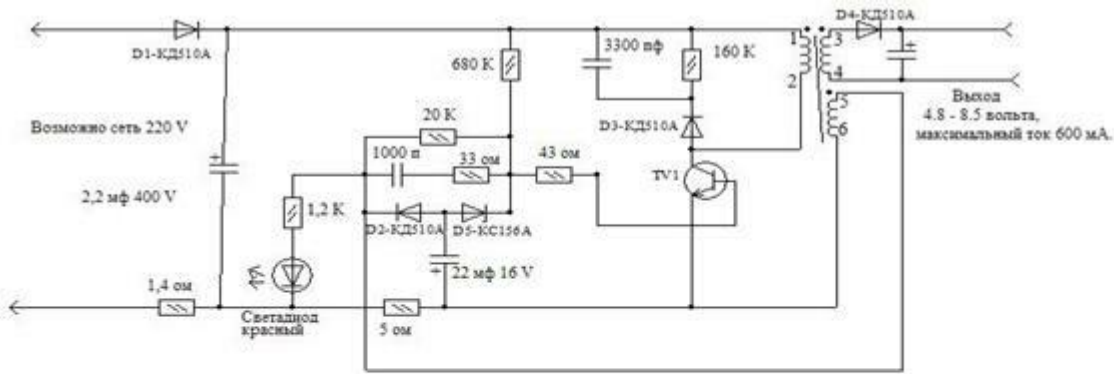
SH9-3AB



YL-0061



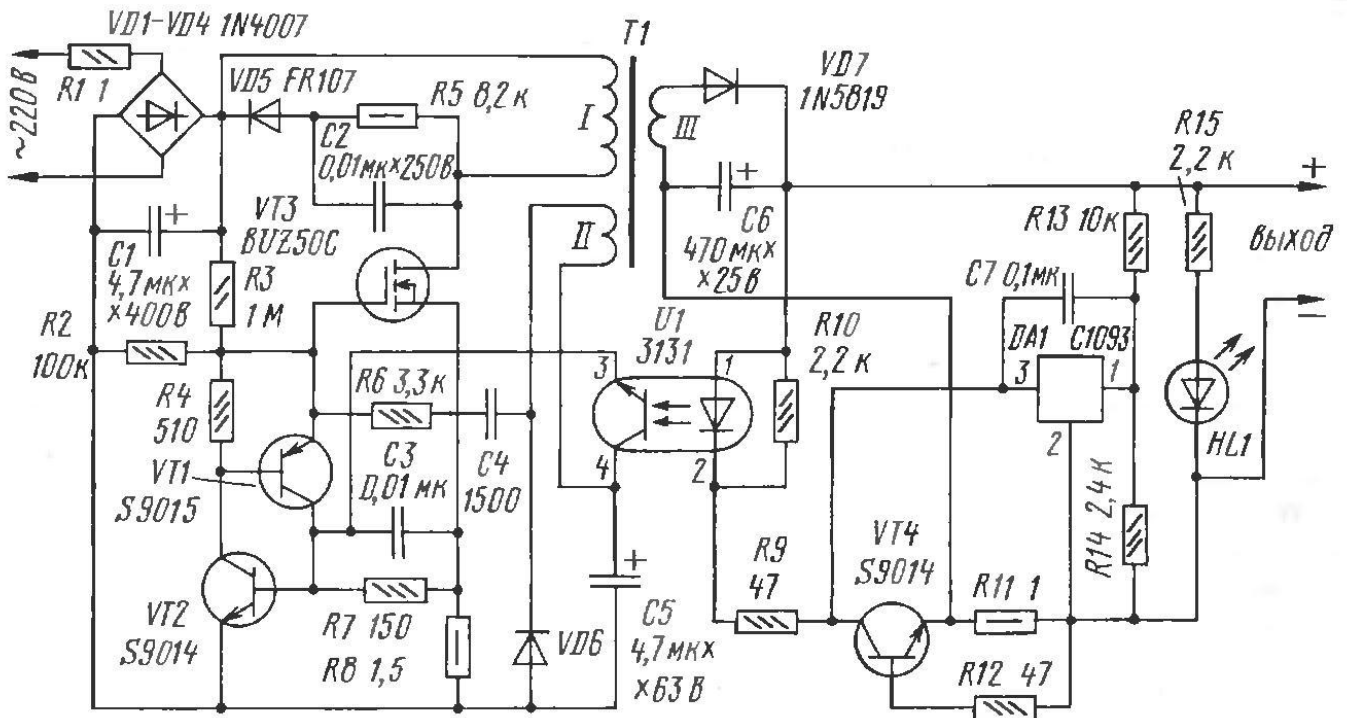




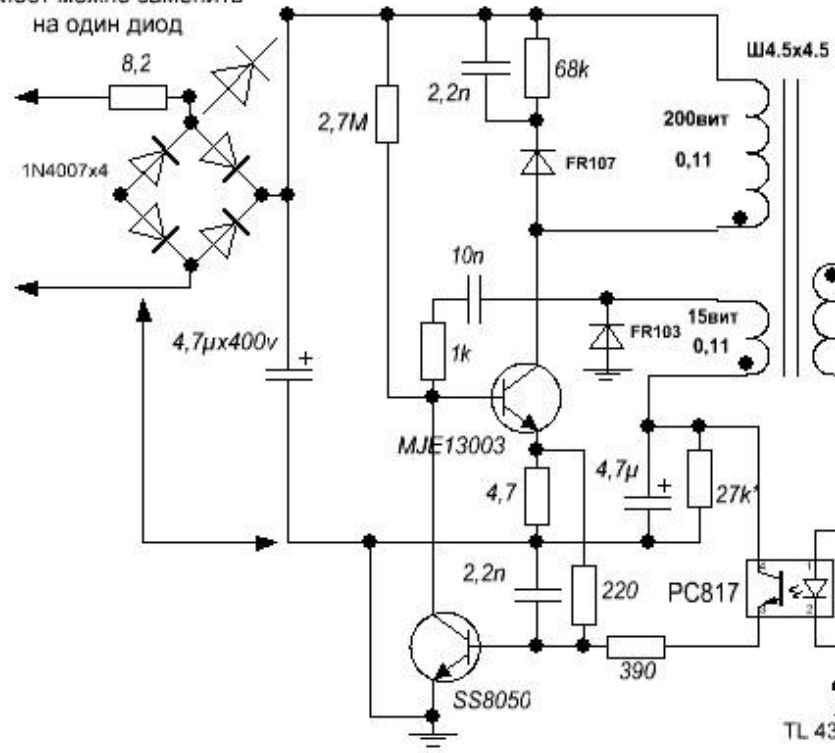
Это зарядное устройство применяется для зарядки аккумуляторов сотовых телефонов. В данном случае телефона Siemens.

Примерное количество витков у обмоток:
 Обмотка 1-2 - 600 витков провода ПЭВ 0,1 или ПЭЛ-2 0,1
 Обмотка 3-4 - 23 витка провода ПЭВ 0,55 или ПЭЛ-2 0,55
 Обмотка 5-6 - 10 витков провода ПЭВ 0,1 или ПЭЛ-2 0,1
 Транзистор - С3895 или KT872A или KT838A
 Диоды выпрямительные D1-D4-KД510A или китайские
 Стабилитрон D5-KC156A

www.aidalab.ru



Мост можно заменить на один диод



Прототип:
 Сетевая - 160вит. 0,12
 Вторичная - 13вит. 0,4
 Обмотка связи - 12вит. 0,12

